

# Tesla Smart Air Purifier UV Bulb

## Manual for replacement of UV Bulb



1. Turn off the power, then pull out the power plug.
2. Hold on the grooves of both side of the back panel and gently pull it up.
3. Take off all filters inside.
4. Unscrew four screws and remove the two brackets holding the UV bulb.
5. Remove the old UV bulb and insert the new one.
6. Put back two brackets securing the UV bulb and screw back four screws.
7. Put back all the filters together with back panel into the purifier.
8. After replacing the UV bulb, plug in back to the power supply.



### INFORMATION ABOUT DISPOSAL AND RECYCLING

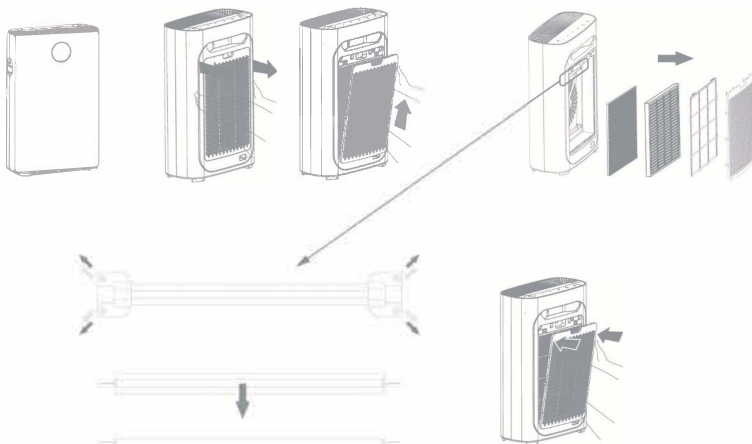
This product is marked with the symbol for separate collection. The product must be disposed of in accordance with the regulations for disposal of electrical and electronic equipment (Directive 2012/19/EU on waste electrical and electronic equipment). Disposal together with regular municipal waste is prohibited. Dispose of all electrical and electronic products in accordance with all local and European regulations at the designated collection points which hold the appropriate authorisation and certification in line with the local and legislative regulations. Correct disposal and recycling help to minimise impacts on the environment and human health. Further information regarding disposal can be obtained from the vendor, authorised service centre or local authorities.

### EU DECLARATION OF CONFORMITY

Hereby, Tesla Global Limited declares that the radio equipment type **TSL-AC-UVBULBM-ACC**, **TSL-AC-UVBULBL-ACC**, **TSL-AC-UVBULXL-ACC** is in compliance with 2014/53/UE directives. The full text of the EU declaration of conformity is available at the following internet address: [tsl.sh/doc](http://tsl.sh/doc)

### Manufacturer

Tesla Global Limited  
Far East Consortium Building, 121 Des Voeux Road Central  
Hong Kong  
[www.teslasmart.com](http://www.teslasmart.com)



# Tesla Smart Air Purifier UV Bulb

## Handbuch für den Austausch der UV-Lampe



1. Schalten Sie das Gerät aus und ziehen Sie dann den Netzstecker.
2. Halten Sie die Rillen an beiden Seiten der Rückwand fest und ziehen Sie sie vorsichtig nach oben.
3. Nehmen Sie alle Filter im Inneren heraus.
4. Lösen Sie vier Schrauben und entfernen Sie die beiden Halterungen, die die UV-Lampe halten.
5. Entfernen Sie die alte UV-Lampe und setzen Sie die neue Lampe ein.
6. Bringen Sie die beiden Halterungen für die UV-Lampe wieder an und schrauben Sie die vier Schrauben fest.
7. Setzen Sie alle Filter zusammen mit der Rückwand wieder in den Luftreiniger ein.
8. Schließen Sie nach dem Auswechseln der UV-Lampe den Stecker wieder an die Stromversorgung an.



### INFORMATIONEN ÜBER DIE ENTSORGUNG UND WIEDERVERWERTUNG

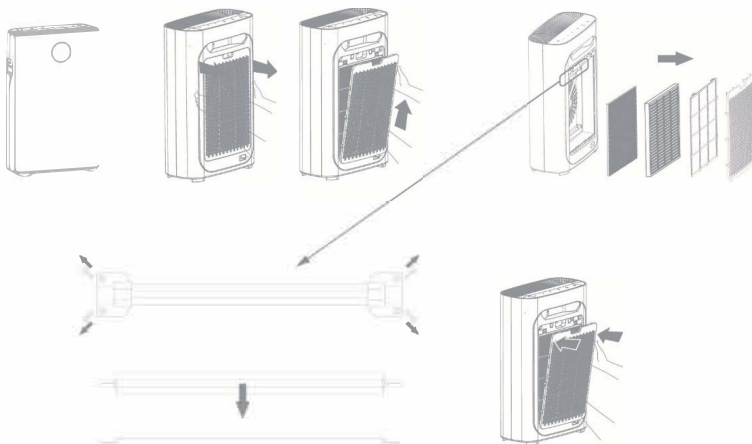
Dieses Produkt ist mit einem Symbol für die getrennte Sammlung gekennzeichnet. Das Produkt muss im Einklang mit den Vorschriften für die Entsorgung von elektrischen und elektronischen Geräten (Richtlinie 2012/19/EU über elektrische und elektronische Geräteabfälle) entsorgt werden. Eine Entsorgung über den normalen Hausmüll ist unzulässig. Alle elektrischen und elektronischen Produkte müssen im Einklang mit allen örtlichen und europäischen Vorschriften an dafür vorgesehenen Sammelstellen, die über eine entsprechende Genehmigung und Zertifizierung gemäß den örtlichen und legislativen Vorschriften verfügen entsorgt werden. Die richtige Entsorgung und Wiederverwertung hilft dabei die Auswirkungen auf die Umwelt und die menschliche Gesundheit zu minimieren. Weitere Informationen zur Entsorgung erhalten Sie von Ihrem Verkäufer, der autorisierten Servicestelle oder bei den örtlichen Ämtern.

### EU-KONFORMITÄTSERKLÄRUNG

Hiermit erklärt Tesla Global Limited, dass der Funkanlagentyp TSL-AC-UVBULBM-ACC, TSL-AC-UVBULBL-ACC, TSL-AC-UVBULBXL-ACC der Richtlinie 2014/53/EU entspricht. Der vollständige Text der EU-Konformitätserklärung ist unter der folgenden Internetadresse verfügbar: [tsl.sh/doc](http://tsl.sh/doc)

### Produzent

Tesla Global Limited  
Far East Consortium Building, 121 Des Voeux Road Central  
Hong Kong  
[www.teslasmart.com](http://www.teslasmart.com)



# Tesla Smart Air Purifier UV Bulb

## Návod k výměně UV žárovky



1. Vypněte napájení a vytáhněte síťovou zástrčku.
2. Přidrže se drážek na obou stranách zadního panelu a jemně jej vytáhněte nahoru.
3. Sejměte všechny filtry uvnitř.
4. Odšroubujte čtyři šrouby a sejměte dva držáky, které drží UV žárovku.
5. Vyjměte starou UV žárovku a vložte novou.
6. Vraťte zpět dva držáky upevňující UV žárovku a zašroubujte zpět čtyři šrouby.
7. Vložte zpět všechny filtry spolu se zadním panelem do čističky.
8. Po výměně UV žárovky připojte zpět k napájení.



### INFORMACE O LIKVIDACI A RECYKLACI

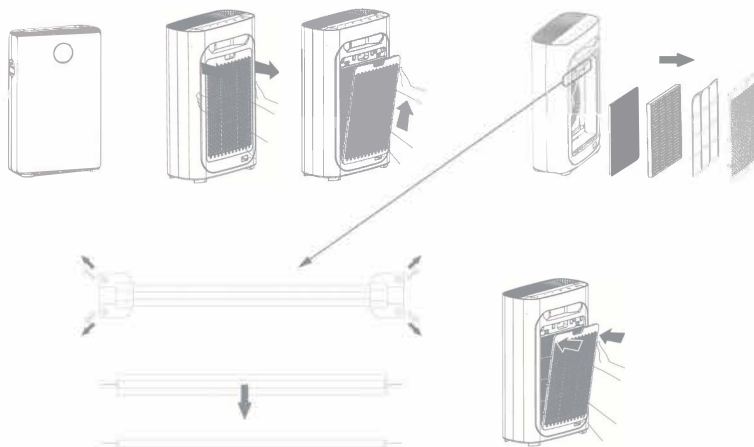
Všechny produkty s tímto označením je nutno likvidovat v souladu s předpisy pro likvidaci elektrických a elektronických zařízení (směrnice 2012/19/EU). Jejich likvidace společně s běžným komunálním odpadem je nepřijatelná. Všechny elektrické a elektronické spotřebiče likvidujte v souladu se všemi místními i evropskými předpisy na určených sběrných místech s odpovídajícím oprávněním a certifikací dle místních i legislativních předpisů. Správná likvidace a recyklace napomáhá minimalizovat dopady na životní prostředí a lidské zdraví. Další informace k likvidaci získáte u prodejce, v autorizovaném servisu nebo u místních úřadů.

### EU PROHLÁŠENÍ O SHODĚ

Tímto společnost Tesla Global Limited prohlašuje, že typ rádiového zařízení TSL-AC-UVBULBM-ACC, TSL-AC-UVBULBL-ACC, TSL-AC-UVBULBLXL-ACC je v souladu se směrnicí 2014/53/EU. Úplné znění EU prohlášení o shodě je k dispozici na této internetové adrese: [tsl.sh/doc](http://tsl.sh/doc)

### Výrobce:

Tesla Global Limited  
Far East Consortium Building, 121 Des Voeux Road Central  
Hong Kong  
[www.teslasmart.com](http://www.teslasmart.com)



# Tesla Smart Air Purifier UV Bulb

## Kézikönyv az UV izzó cseréjéhez



1. Kapcsolja ki a készüléket, majd húzza ki a hálózati csatlakozót.
2. Fogja meg a hátlap mindkét oldalának hornyait, és óvatosan húzza felfelé.
3. Vegye ki a benne lévő összes szűrőt.
4. Csavarjon ki négy csavart, és távolítsa el az UV-izzót tartó két konzolt.
5. Vegye ki a régi UV-izzót, és helyezze be az újat.
6. Tegye vissza az UV-izzót rögzítő két konzolt, és csavarja vissza a négy csavart.
7. Tegye vissza az összes szűrőt a hátlappal együtt a tisztítóba.
8. Az UV-izzó cseréje után csatlakoztassa vissza a tápegységhez.



### MEGSEMISÍTÉSI ÉS ÚJRAHASZNOSÍTÁSI INFORMÁCIÓK

Az ezzel a jelöléssel ellátott termékeket az elektromos és elektronikus berendezések megsemmisítésére vonatkozó előírásokkal összhangban kell megsemmisíteni (2012/19/EU irányelv). Tilos őket a normál háztartási hulladék közé dobni. Minden elektromos és elektronikus berendezést a helyi és európai előírásoknak megfelelően semmisítsen meg, a helyi és európai előírásoknak megfelelő jogosultsággal és tanúsítvánnyal rendelkező gyűjtőhelyen.

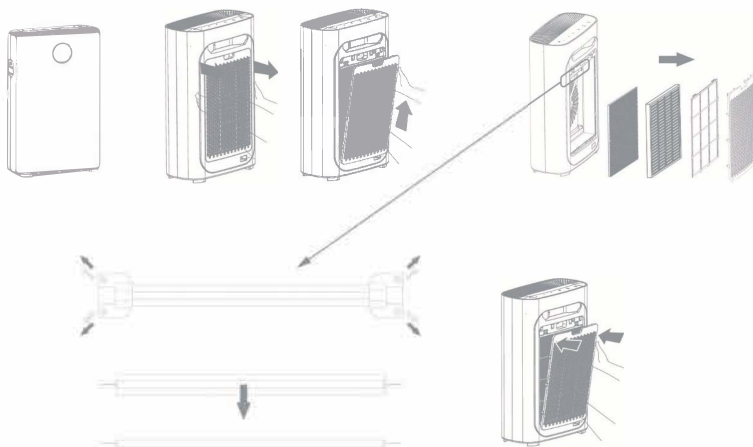
A megfelelő módon történő megsemmisítés és az újrahasznosítás segít minimalizálni a környezetre és az emberi egészségre gyakorolt hatásokat. A megsemmisítésre vonatkozó további információkért forduljon az eladóhoz, a hivatalos szervizhez vagy a helyi hivatalokhoz.

### EU-MEGFELELŐSÉGI NYILATKOZAT

Tesla Global Limited igazolja, hogy a TSL-AC-UVBULBM-ACC, TSL-AC-UVBULBL-ACC, TSL-AC-UVBULBXL-ACC típusú rádióberendezés megfelel a 2014/53/EU irányelvnek. Az EU-megfelelőségi nyilatkozat teljes szövege elérhető a következő internetes címen: [tsl.sh/doc](http://tsl.sh/doc)

### Termelő

Tesla Global Limited  
Far East Consortium Building, 121 Des Voeux Road Central  
Hong Kong  
[www.teslasmart.com](http://www.teslasmart.com)



# Tesla Smart Air Purifier UV Bulb

## Instrukcja wymiany żarówki UV



1. Wyłączyć zasilanie, a następnie wyjąć wtyczkę z gniazdka.
2. Chwyć za rowki po obu stronach tylnego panelu i delikatnie pociągnij go do góry.
3. Wymij wszystkie filtry znajdujące się w środku.
4. Odkręcić cztery śruby i wyjąć dwa wsporniki mocujące żarówkę UV.
5. Wyjąć starą żarówkę UV i włożyć nową.
6. Załóż z powrotem dwa wsporniki mocujące żarówkę UV i przykręć cztery śruby.
7. Włóż z powrotem wszystkie filtry wraz z panelem tylnym do oczyszczacza.
8. Po wymianie żarówki UV podłącz ją z powrotem do zasilania.



### INFORMACJE O UTYLIZACJI I RECYKLINGU

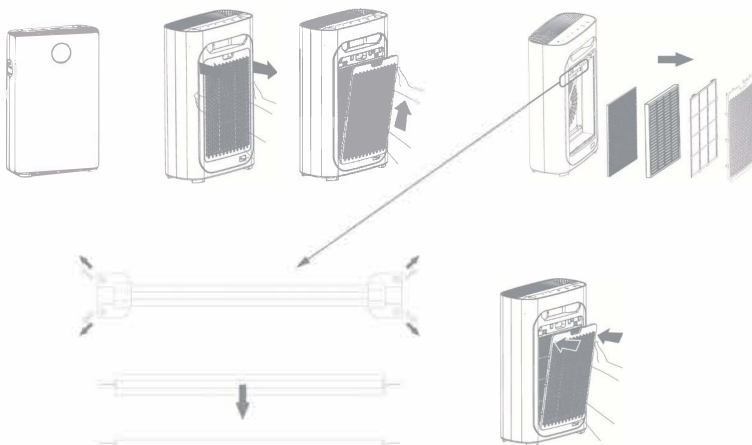
Wszystkie produkty z niniejszym oznaczeniem należy utylizować zgodnie z przepisami w sprawie zużytego sprzętu elektrycznego i elektronicznego (dyrektywa 2012/19/UE). Wyrzucanie ich razem ze zwykłymi odpadami komunalnymi jest niedozwolone. Wszystkie urządzenia elektryczne i elektroniczne należy utylizować zgodnie ze wszystkimi przepisami w określonych miejscach zbiórki z odpowiednimi uprawnieniami i certyfikacją według przepisów regionalnych i ustawodawstwa. Właściwa utylizacja i recykling pomagają w minimalizacji wpływu na środowisko naturalne oraz ludzkie zdrowie. Pozostałe informacje w zakresie utylizacji można otrzymać u sprzedającego, w autoryzowanym serwisie lub w lokalnych urzędach.

### DEKLARACJA ZGODNOŚCI EU

Tesla Global Limited niniejszym oświadcza, że TSL-AC-UVBULBM-ACC, TSL-AC-UVBULBL-ACC, TSL-AC-UVBULBXL-ACC urządzenia radiowego model jest zgodny z dyrektywą 2014/53/EU. Pełny tekst deklaracji zgodności UE jest dostępny pod następującym adresem internetowym: [tsl.sh/doc](http://tsl.sh/doc)

### Producent

Tesla Global Limited  
Far East Consortium Building, 121 Des Voeux Road Central  
Hong Kong  
[www.teslasmart.com](http://www.teslasmart.com)



# Tesla Smart Air Purifier UV Bulb

## Návod na výmenu UV žiarovky



1. Vypnite napájanie a vytiahnite zástrčku zo zásuvky.
2. Držte sa za drážky na oboch stranách zadného panela a jemne ho vytiahnite nahor.
3. Vyberte všetky filtre vo vnútri.
4. Odskrutkujte štyri skrutky a odstráňte dve konzoly, ktoré držia UV žiarovku.
5. Vyberte starú UV žiarovku a vložte novú.
6. Vráťte späť dve konzoly upevňujúce UV žiarovku a zaskrutkujte späť štyri skrutky.
7. Vložte späť všetky filtre spolu so zadným panelom do čističky.
8. Po výmene UV žiarovky ju zapojte späť do elektrickej siete.



### INFORMÁCIE O LIKVIDÁCII A RECYKLÁCI

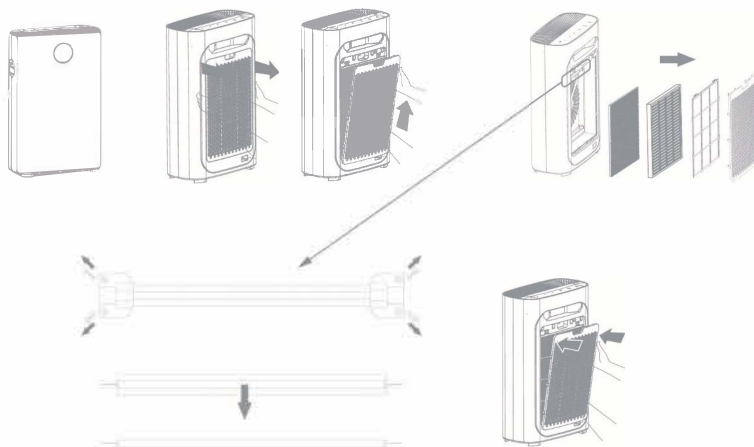
Všetky výrobky s týmto označením treba likvidovať v súlade s predpismi na likvidáciu elektrických a elektronických zariadení (smernica 2012/19/EÚ). Ich likvidácia spolu s bežným komunálnym odpadom je nepripustná. Všetky elektrické a elektronické spotrebiče likvidujte v súlade so všetkými miestnymi a európskymi predpismi na určených zberných miestach s príslušným oprávnením a certifikátom podľa miestnych a legislatívnych predpisov. Správna likvidácia a recyklácia pomáha minimalizovať negatívny vplyv na životné prostredie a ľudské zdravie. Ďalšie informácie o likvidácii získate u predajcu, v autorizovanom servise a na miestnych úradoch.

### EÚ VYHLÁSENIE O ZHODE

Tesla Global Limited týmto vyhlasuje, že rádiové zariadenie typu TSL-AC-UVBULBM-ACC, TSL-AC-UVBULBL-ACC, TSL-AC-UVBULBXL-ACC je v súlade so smernicou 2014/53/EU. Úplné EÚ vyhlásenie o zhode je k dispozícii na tejto internetovej adrese: [tsl.sh/doc](http://tsl.sh/doc)

### Výrobca

Tesla Global Limited  
Far East Consortium Building, 121 Des Voeux Road Central  
Hong Kong  
[www.teslasmart.com](http://www.teslasmart.com)



# Tesla Smart Air Purifier UV Bulb

## Priročnik za zamenjavo žarnice UV



1. Izklopite napajanje in izvlecite vtič.
2. Držite se za urote na obeh straneh zadnje plošče in jo nežno povlecite navzgor.
3. Odstranite vse filtre v notranjosti.
4. Odvijte štiri vijake in odstranite dva nosilca, ki držita žarnico UV.
5. Odstranite staro UV-žarnico in vstavite novo.
6. Vstavite nazaj dva nosilca, ki pritrjujeta žarnico UV, in privijte nazaj štiri vijake.
7. Vse filtre skupaj z zadnjo ploščo vstavite nazaj v čistilnik.
8. Po zamenjavi žarnice UV-žarnice jo ponovno priključite na električno omrežje.



### INFORMACIJE O ODSTRANJEVANJU IN RECIKURANJU

Vse izdelke s to oznako je treba odstraniti v skladu s predpisi o odstranjevanju električne in elektronske opreme (Smernica 2012/19/EU). Odstranjevanje teh naprav skupaj s komunalnimi odpadki ni dovoljeno. Vse električne in elektronske aparate odstranjujte v skladu s krajevnimi in evropskimi predpisi. Odlagajte jih na določena zbirna mesta z ustreznim dovoljenjem in certificiranjem v skladu s krajevnimi in zakonskimi predpisi. Pravilen način odstranjevanja in recikliranja pomagata zmanjšati vplive na okolje in zdravje ljudi. Dodatne informacije o odstranjevanju lahko dobite pri prodajalcu, pooblaščenem servisnem centru ali lokalnem organu.

### IZJAVA EU O SKLADNOSTI

Tesla Global Limited potrjuje, da je tip radijske opreme TSL-AC-UVBULBM-ACC, TSL-AC-UVBULBL-ACC, TSL-AC-UVBULBLX-ACC skladen z Direktivo 2014/53/EU. Celotno besedilo izjave EU o skladnosti je na voljo na naslednjem spletnem naslovu: [tsl.sh/doc](http://tsl.sh/doc)

### Producent

Tesla Global Limited  
Far East Consortium Building, 121 Des Voeux Road Central  
Hong Kong  
[www.teslasmart.com](http://www.teslasmart.com)

